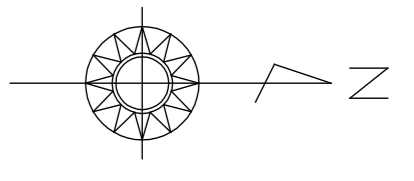
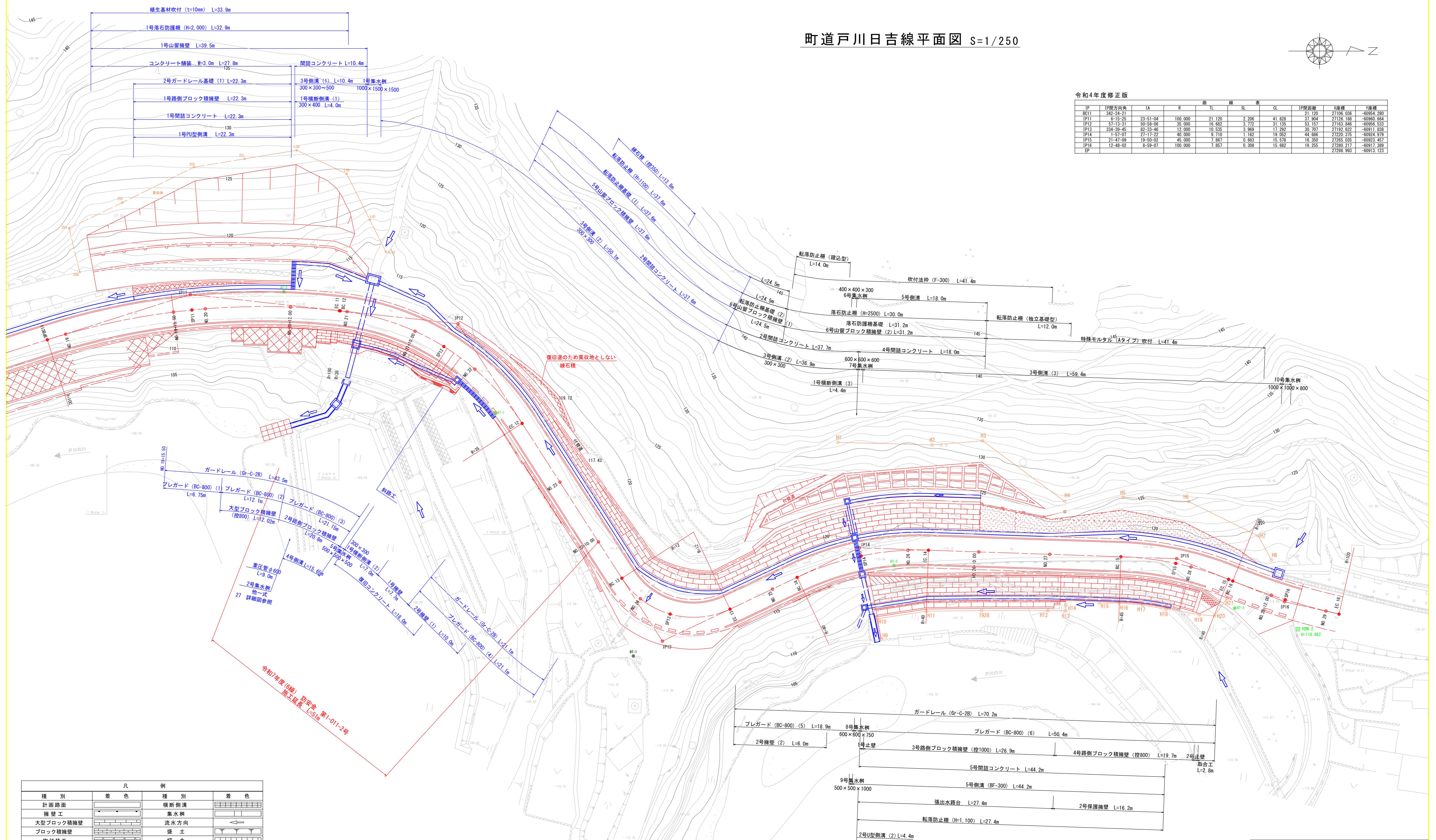


町道戸川日吉線平面図 S=1/250



令和4年度修正版

IP	IP間方向角	IA	R	曲	TL	SL	CL	IP間距離	X座標	Y座標
BC11	342-24-21							21.120	27106.006	60954.280
IP11	6-15-25	23-51-04	100.000		21.120	2.206	41.628	37.904	27126.168	60960.664
IP12	57-13-31	50-58-06	35.000		16.682	3.772	31.135	50.157	27163.846	60956.533
IP13	334-39-45	82-33-46	12.000		10.535	3.969	17.292	30.707	27192.922	60911.838
IP14	1-57-07	27-17-22	40.000		9.710	1.162	19.052	44.686	27220.375	60924.979
IP15	21-47-09	19-50-02	45.000		7.867	0.683	15.578	16.350	27285.035	60923.457
IP16	12-48-02	8-59-07	100.000		7.857	0.308	15.682	19.252	27330.717	60917.388
EP									27298.993	60913.123



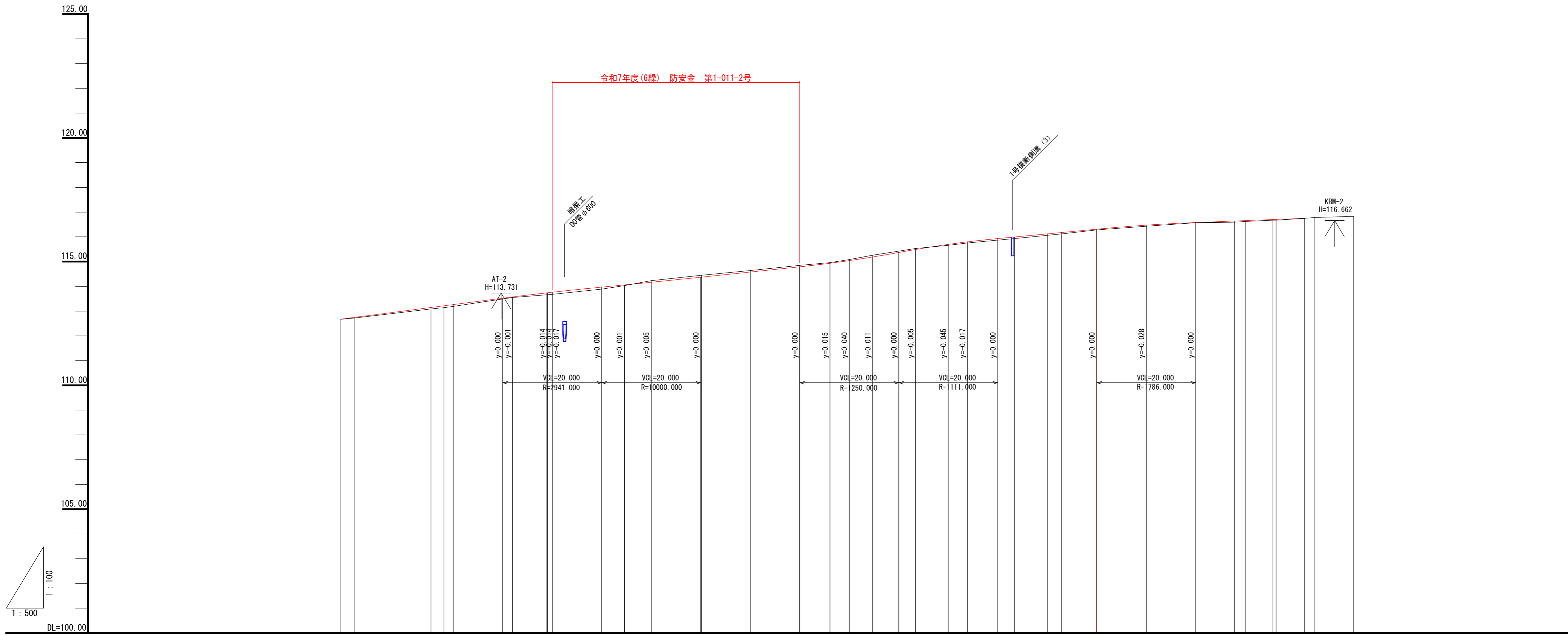
凡		例	
種別	着色	種別	着色
計画路面		横断側溝	
擁壁工		集水樹	
大型ブロック積擁壁		流水方向	
ブロック積擁壁		盛土	
吹付砕石		切土	
特殊モルタル吹付		転落防止柵	
排水路工		用地幅杭	
用水		余地	

IP	11	IP	12	IP	13
IA	23-51-04	IA	50-58-06	IA	82-33-46
R	100.000	R	35.000	R	12.000
TL	21.120	TL	16.682	TL	10.535
CL	41.628	CL	31.135	CL	17.292
SL	2.206	SL	3.772	SL	3.969

IP	14	IP	15	IP	16
IA	27-17-22	IA	19-50-02	IA	8-59-07
R	40.000	R	45.000	R	100.000
TL	9.710	TL	7.867	TL	7.857
CL	19.052	CL	15.578	CL	15.682
SL	1.162	SL	0.683	SL	0.308

四万十町			
工事種別	町道戸川日吉線 舗装工事 (令和7年度(6線) 防安全 第1-011-2号)	縮尺	S=1/250
図面名称	平面図	縮尺	S=1/250
路線河川名	町道戸川日吉線		
工事箇所	四万十町 戸川 地内		
設計種別	実施図	図面番号	1/6
事務所名	十和地域振興局 地域振興課		
会社名			

町道戸川日吉線縦断面図 V=1/100
H=1/500

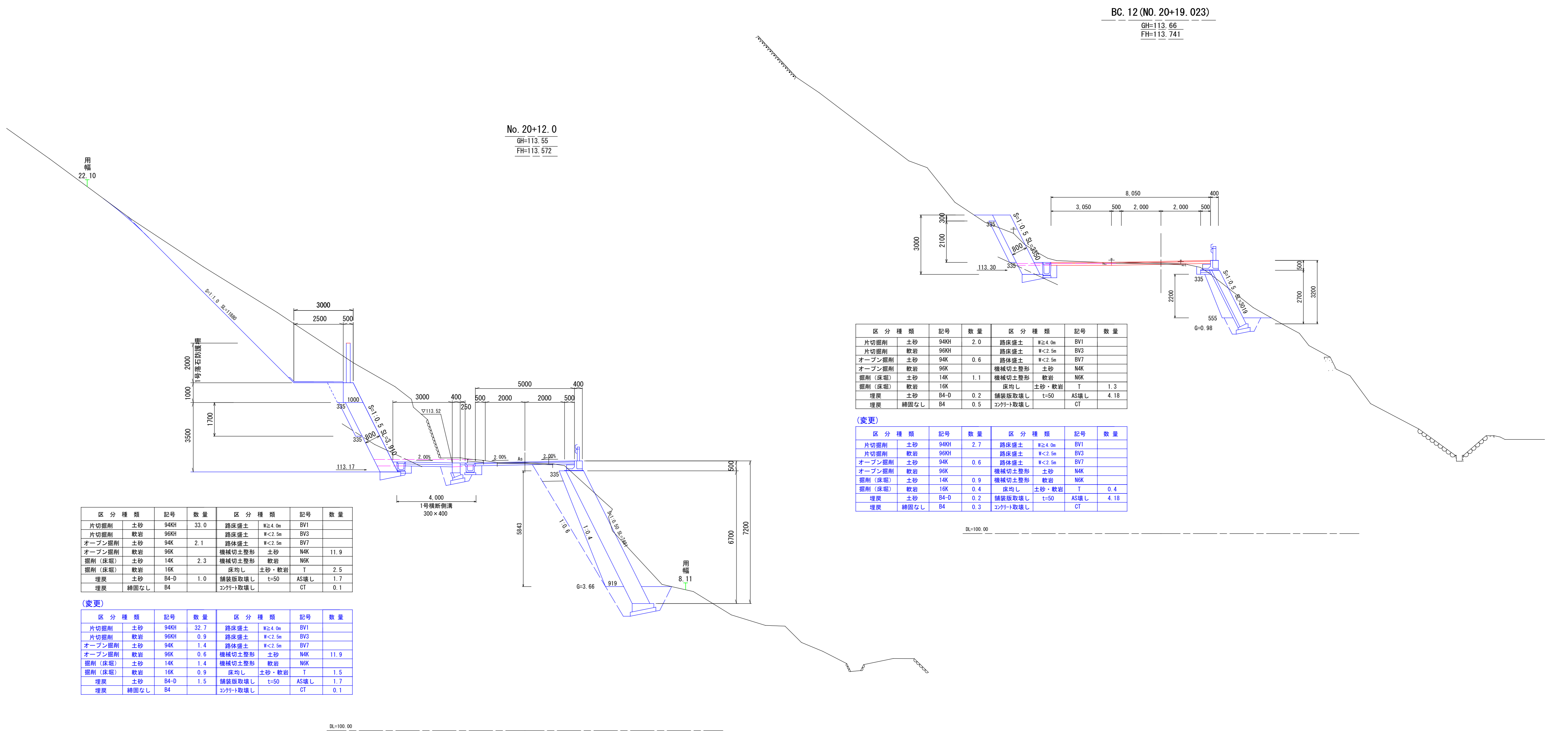


勾配	盛土	切土	計画高	地盤高	追加距離	単距離	測点	曲線	片割付配図	幅
(112.677)	0.007 0.027		112.677 112.747	112.67 112.72	377.293 380.000	0.000 2.707	BPB011 NO.19			
i=2.583% L=42.107m	0.057 0.075 0.073		113.147 113.215 113.263	113.09 113.14 113.19	395.500 398.107 400.000	15.500 2.607 1.893	IP.11 NO.19+15.50 SP.11 NO.20	IP.11 IA=23° 51' 04" R=100.000 CL=41.628 TL=21.120 SL=2.296		
(113.780)	0.022		113.572	113.55	412.000	12.000	NO.20+12.00			
i=1.900% L=20.000m	0.078 0.083		113.738 113.741 113.743	113.66 113.68 113.68	418.821 419.033 420.000	6.921 0.212 0.977	EC.11 NO.21			
i=2.100% L=40.000m	0.080 0.028		113.970 114.058	113.89 114.03	430.000 434.591	10.000 4.591	IP.12 NO.21+10.00 SP.12	IP.12 IA=50° 58' 06" R=85.000 CL=31.135 TL=16.682 SL=3.772		
(114.160)		0.065	114.165	114.23	440.000	5.409	NO.22			
i=2.100% L=40.000m		0.077	114.373	114.45	450.158	10.158	EC.12			
(115.000)		0.060	114.580	114.64	460.000	9.842	NO.23			
i=3.700% L=20.000m		0.060	114.790	114.85	470.000	10.000	NO.23+10.00			
(115.740)	0.035 0.046		115.490 115.695 115.796	114.96 115.08 115.26	476.098 480.000 484.744	6.098 3.902 4.744	EC.13 NO.25 BC.14	IP.13 IA=82° 33' 46" R=12.000 CL=17.292 TL=10.535 SL=3.969		
i=1.900% L=40.000m	0.064		115.994	115.93	493.390	8.646	IP.14 NO.26	IP.14 IA=27° 17' 22" R=40.000 CL=19.052 TL=9.710 SL=1.162		
(116.500)	0.030		116.310	116.28	500.000	7.096	NO.26+10.00			
i=0.781% L=32.000m	0.042		116.472	116.43	510.000	10.000	NO.27			
	0.008		116.578	116.57	550.012	10.012	BC.15			
	0.049 0.036		116.639 116.656	116.59 116.62	557.801 560.000	7.789 2.199	SP.15 NO.28	IP.15 IA=19° 50' 02" R=45.000 CL=15.578 TL=7.867 SL=0.683		
	0.030 0.000		116.706 116.750	116.67 116.75	565.990 572.000	5.990 5.785	EC.15 NO.28+12.00	IP.16 IA=8° 59' 07" R=100.000 CL=15.682 TL=7.853 SL=0.336		
			116.78	116.78	574.056	2.056	SP.16			
			116.83	116.83	580.000 583.897	5.944 1.897	NO.29 EC.16			

四万十町			
工事種別	町道戸川日吉線 舗装工事 (令和7年度(6線) 防安全 第1-011-2号)		
図面名称	縦断面図	縮尺	V=1/100 H=1/500
路線河川名	町道戸川日吉線		
工事箇所	四万十町 戸川 地内		
設計種別	実施図	図面番号	2 6
事務所名	十和地域振興局 地域振興課		
会社名			

横断面図 - 1

S=1:100



区分種類	記号	数量	区分種類	記号	数量
片切掘削	土砂	94KH	路床盛土	W \geq 4.0m	BV1
片切掘削	軟岩	96KH	路床盛土	W<2.5m	BV3
オープン掘削	土砂	94K	路体盛土	W<2.5m	BV7
オープン掘削	軟岩	96K	機械切土整形	土砂	N4K
掘削(床堀)	土砂	14K	機械切土整形	軟岩	N6K
掘削(床堀)	軟岩	16K	床均し	土砂・軟岩	T
埋戻	土砂	B4-D	舗装版取壊し	t=50	AS壊し
埋戻	締固なし	B4	コンクリート取壊し		CT

(変更)

区分種類	記号	数量	区分種類	記号	数量
片切掘削	土砂	94KH	路床盛土	W \geq 4.0m	BV1
片切掘削	軟岩	96KH	路床盛土	W<2.5m	BV3
オープン掘削	土砂	94K	路体盛土	W<2.5m	BV7
オープン掘削	軟岩	96K	機械切土整形	土砂	N4K
掘削(床堀)	土砂	14K	機械切土整形	軟岩	N6K
掘削(床堀)	軟岩	16K	床均し	土砂・軟岩	T
埋戻	土砂	B4-D	舗装版取壊し	t=50	AS壊し
埋戻	締固なし	B4	コンクリート取壊し		CT

区分種類	記号	数量	区分種類	記号	数量
片切掘削	土砂	94KH	路床盛土	W \geq 4.0m	BV1
片切掘削	軟岩	96KH	路床盛土	W<2.5m	BV3
オープン掘削	土砂	94K	路体盛土	W<2.5m	BV7
オープン掘削	軟岩	96K	機械切土整形	土砂	N4K
掘削(床堀)	土砂	14K	機械切土整形	軟岩	N6K
掘削(床堀)	軟岩	16K	床均し	土砂・軟岩	T
埋戻	土砂	B4-D	舗装版取壊し	t=50	AS壊し
埋戻	締固なし	B4	コンクリート取壊し		CT

(変更)

区分種類	記号	数量	区分種類	記号	数量
片切掘削	土砂	94KH	路床盛土	W \geq 4.0m	BV1
片切掘削	軟岩	96KH	路床盛土	W<2.5m	BV3
オープン掘削	土砂	94K	路体盛土	W<2.5m	BV7
オープン掘削	軟岩	96K	機械切土整形	土砂	N4K
掘削(床堀)	土砂	14K	機械切土整形	軟岩	N6K
掘削(床堀)	軟岩	16K	床均し	土砂・軟岩	T
埋戻	土砂	B4-D	舗装版取壊し	t=50	AS壊し
埋戻	締固なし	B4	コンクリート取壊し		CT

No. 20+12.0, BC12 (No. 20+19. 023)

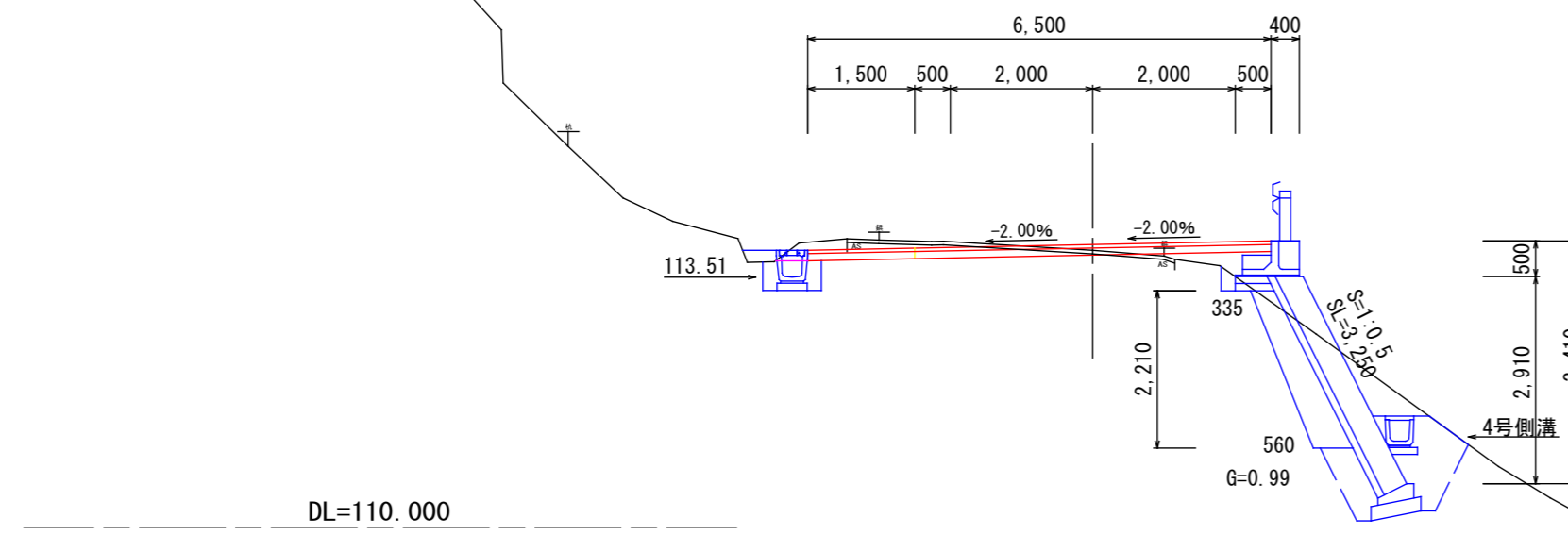
四万十町			
工事種別	町道戸川日吉線 舗装工事 (令和7年度(6歳) 防安全 第1-011-2号)		
図面名称	横断面図-1	縮尺	S=1/100
路線河川名	町道戸川日吉線		
工事箇所	四万十町 戸川 地内		
設計種別	実施図	図面 番号	3
事務所名	十和地域振興局 地域振興課		6
会社名			

横断面図 - 2

S=1/100

NO. 21+10.00

GH = 113.89
FH = 113.970



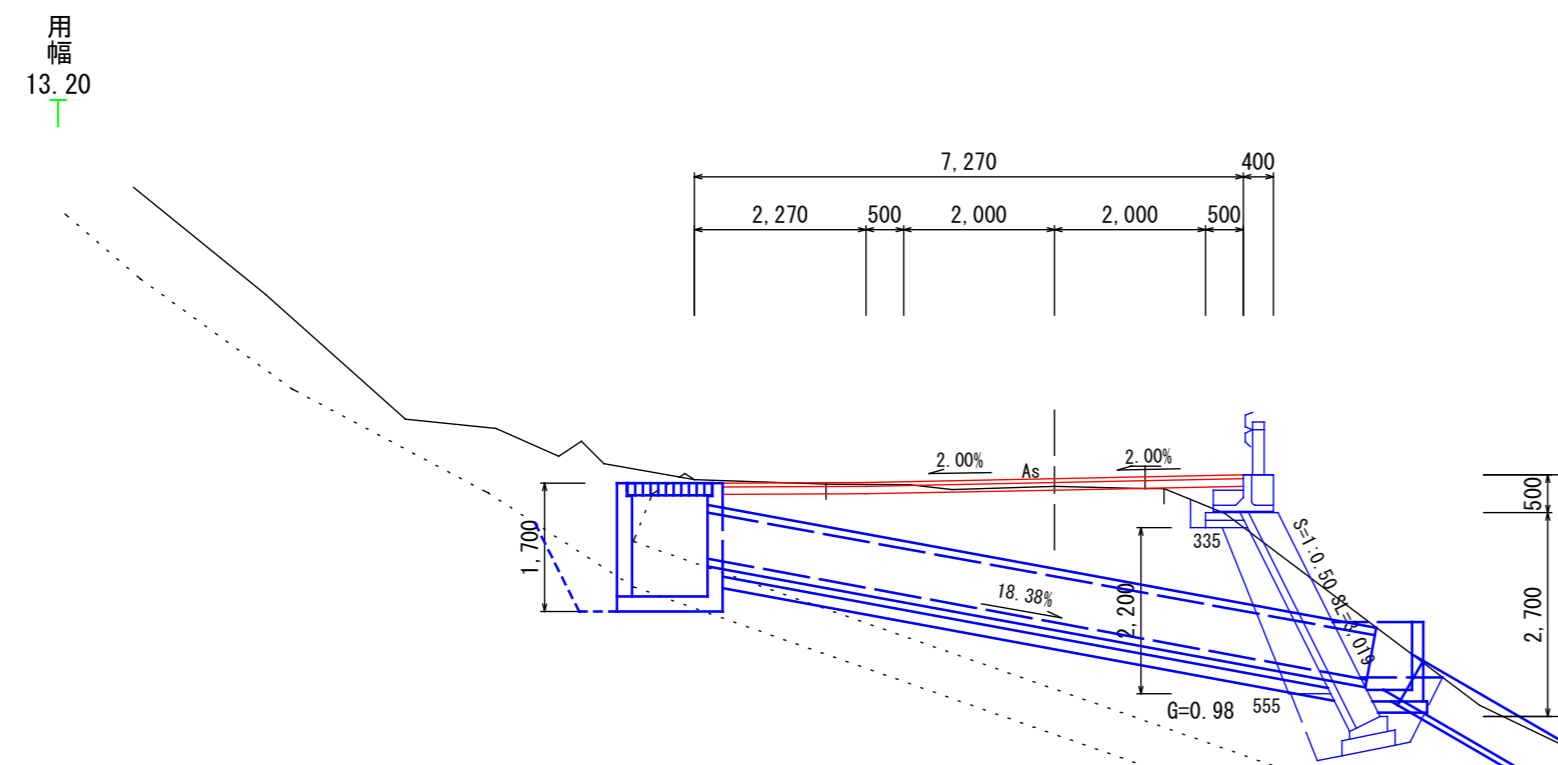
DL=110.000

区分種類	記号	数量	区分種類	記号	数量
片切掘削	土砂	94KH	路床盛土	W \geq 4.0m	BV1
片切掘削	軟岩	96KH	路床盛土	W<2.5m	BV3
オープン掘削	土砂	94K	路床盛土	W<2.5m	BV7
オープン掘削	軟岩	96K	機械切土整形	土砂	N4K
掘削(床底)	土砂	14K	機械切土整形	軟岩	N6K
掘削(床底)	軟岩	16K	床均し	土砂・軟岩	T
埋戻	土砂	B4-D	舗装版取壊し	t=50	AS壊し
埋戻	締固なし	B4	舗装		6.50

区分種類	記号	数量	区分種類	記号	数量
片切掘削	土砂	94KH	路床盛土	W \geq 4.0m	BV1
片切掘削	軟岩	96KH	路床盛土	W<2.5m	BV3
オープン掘削	土砂	94K	路床盛土	W<2.5m	BV7
オープン掘削	軟岩	96K	機械切土整形	土砂	N4K
掘削(床底)	土砂	14K	機械切土整形	軟岩	N6K
掘削(床底)	軟岩	16K	床均し	土砂・軟岩	T
埋戻	土砂	B4-D	舗装版取壊し	t=50	AS壊し
埋戻	締固なし	B4	舗装		4.60

【参考図面】

(No. 21+2.4付近)
GH=113.70
FH=113.81

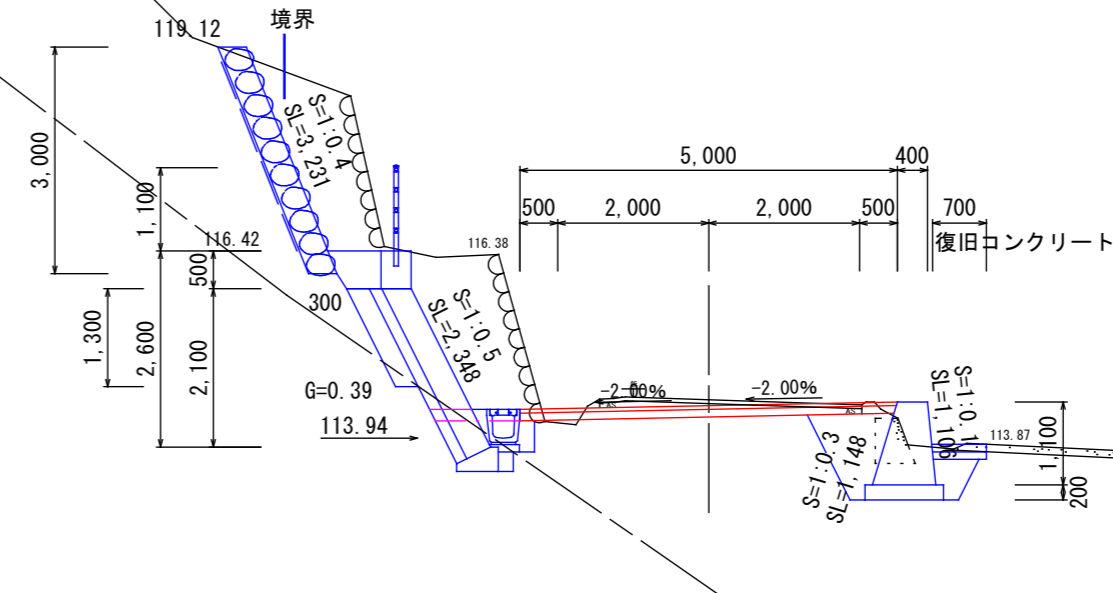


DL=110.000

DL=100.00

EC. 12 (NO. 22+10.158)

GH = 114.45
FH = 114.373

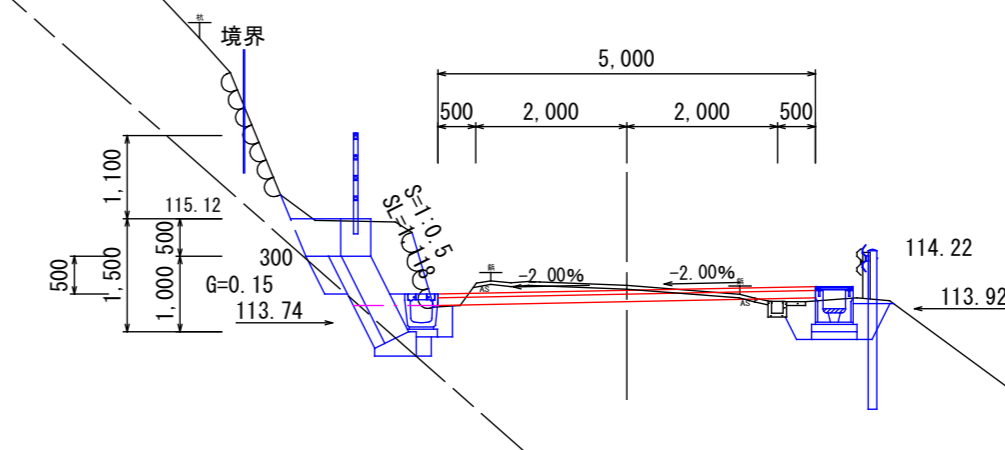


DL=110.000

区分種類	記号	数量	区分種類	記号	数量
片切掘削	土砂	94KH	路床盛土	W \geq 4.0m	BV1
片切掘削	軟岩	96KH	路床盛土	W<2.5m	BV3
オープン掘削	土砂	94K	路床盛土	W<2.5m	BV7
オープン掘削	軟岩	96K	機械切土整形	土砂	N4K
掘削(床底)	土砂	14K	機械切土整形	軟岩	N6K
掘削(床底)	軟岩	16K	床均し	土砂・軟岩	T
埋戻	土砂	B4-D	舗装版取壊し	t=50	AS壊し
埋戻	締固なし	B4	舗装		5.00

NO. 22

GH = 114.23
FH = 114.165



DL=110.000

区分種類	記号	数量	区分種類	記号	数量
片切掘削	土砂	94KH	路床盛土	W \geq 4.0m	BV1
片切掘削	軟岩	96KH	路床盛土	W<2.5m	BV3
オープン掘削	土砂	94K	路床盛土	W<2.5m	BV7
オープン掘削	軟岩	96K	機械切土整形	土砂	N4K
掘削(床底)	土砂	14K	機械切土整形	軟岩	N6K
掘削(床底)	軟岩	16K	床均し	土砂・軟岩	T
埋戻	土砂	B4-D	舗装版取壊し	t=50	AS壊し
埋戻	締固なし	B4	舗装		5.00

NO. 21+10.0, NO. 22, EC. 12

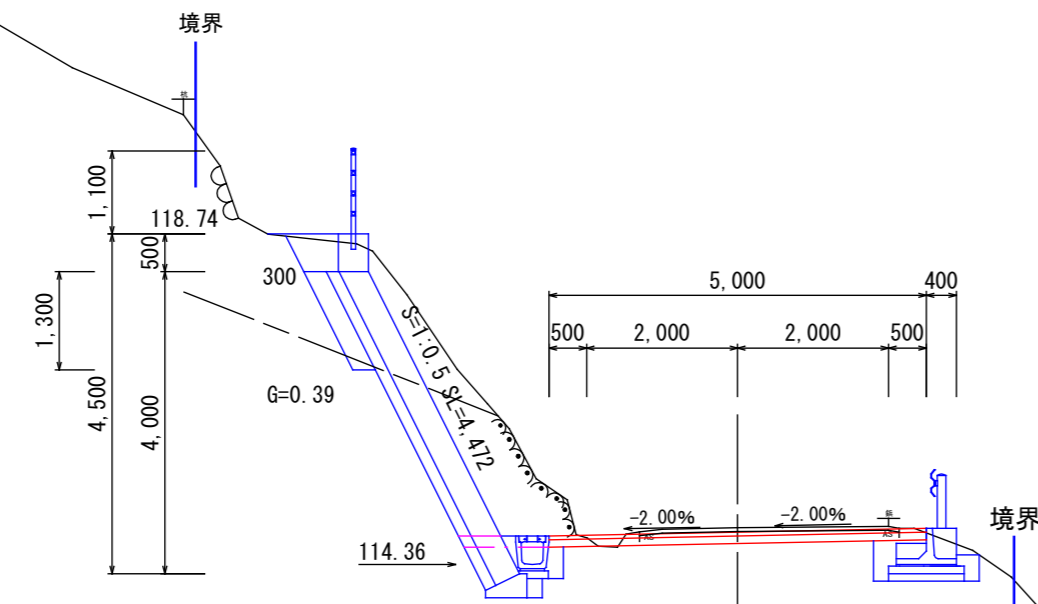
四万十町			
工事種別	町道戸川日吉線 舗装工事 (令和7年度(6歳) 防安全 第1-011-2号)		
図面名称	横断面図-2	縮尺	S=1/100
路線河川名	町道戸川日吉線		
工事箇所	四万十町 戸川 地内		
設計種別	実施図	図面番号	4/6
事務所名	十和地域振興局 地域振興課	図面番号	6
会社名			

横断面図 - 3

S=1/100

NO. 23+10.00

GH = 114.85
FH = 114.790

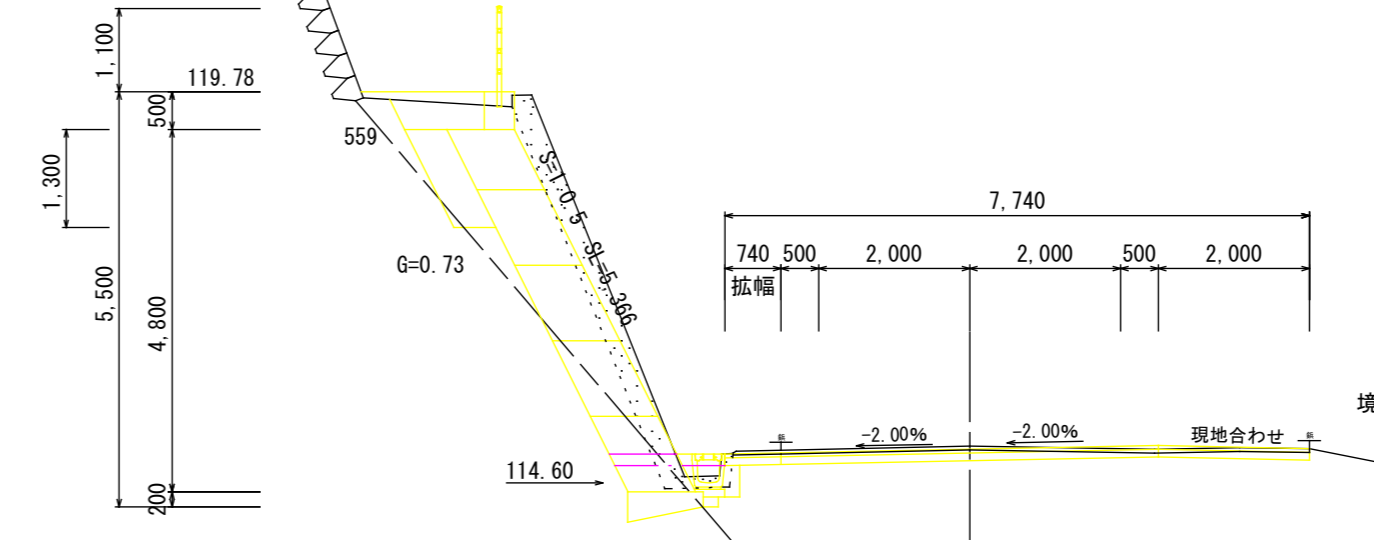


DL=110.000

区分種類	記号	数量	区分種類	記号	数量
片切掘削 土砂	94KH	2.4	路床盛土 W≧4.0m	BV1	
片切掘削 軟岩	96KH	2.8	路床盛土 W<2.5m	BV3	
オープン掘削 土砂	94K	0.6	路床盛土 W<2.5m	BV7	
オープン掘削 軟岩	96K	0.2	機械切土整形 土砂	N4K	
掘削(床堀) 土砂	14K	0.7	機械切土整形 軟岩	NGK	
掘削(床堀) 軟岩	16K	0.7	床均し 土砂・軟岩	T	1.3
埋戻 土砂	B4-D	0.6	舗装版取壊し t=50	AS壊し	3.44
埋戻 締固なし	B4	0.1	舗装		5.00

NO. 24

GH = 115.08
FH = 115.040

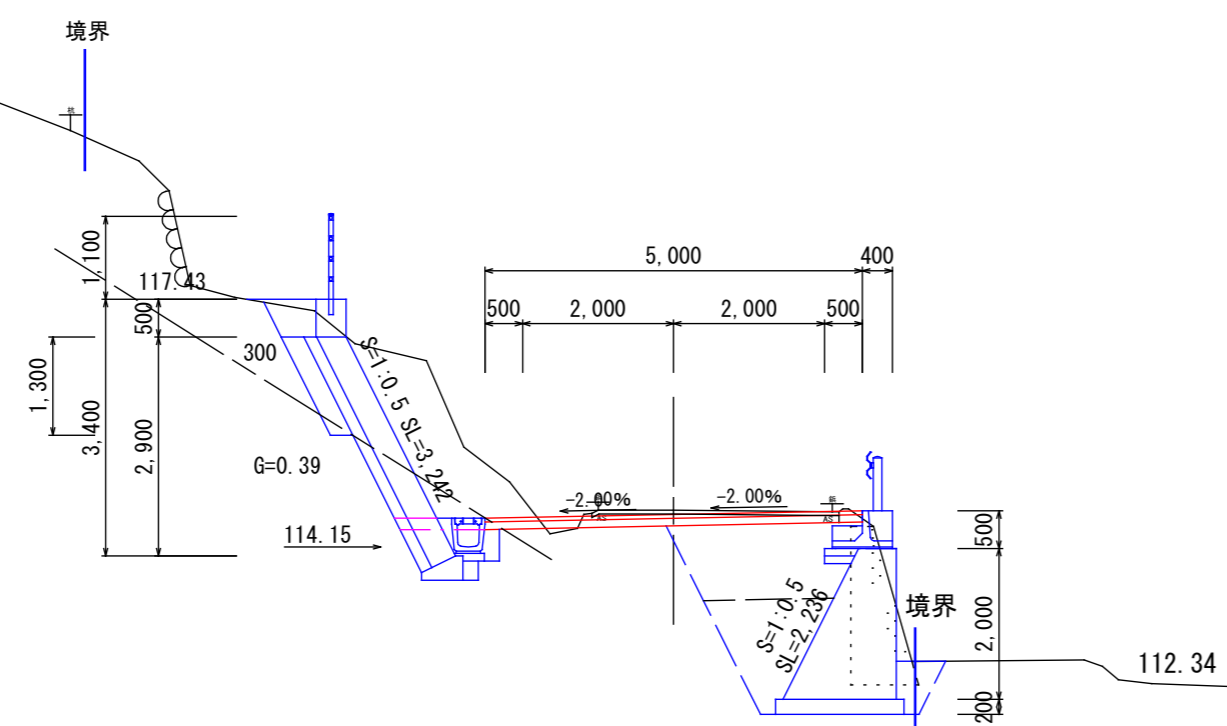


DL=110.000

区分種類	記号	数量	区分種類	記号	数量
片切掘削 土砂	94KH	4.0	路床盛土 W≧4.0m	BV1	
片切掘削 軟岩	96KH	0.6	路床盛土 W<2.5m	BV3	
オープン掘削 土砂	94K	0.8	路床盛土 W<2.5m	BV7	
オープン掘削 軟岩	96K	0.1	機械切土整形 土砂	N4K	
掘削(床堀) 土砂	14K	0.2	機械切土整形 軟岩	NGK	
掘削(床堀) 軟岩	16K	0.5	床均し 土砂・軟岩	T	0.3
埋戻 土砂	B4-D	0.7	舗装版取壊し t=50	AS壊し	7.60
埋戻 締固なし	B4	0.1	舗装		7.74

NO. 23

GH = 114.64
FH = 114.580

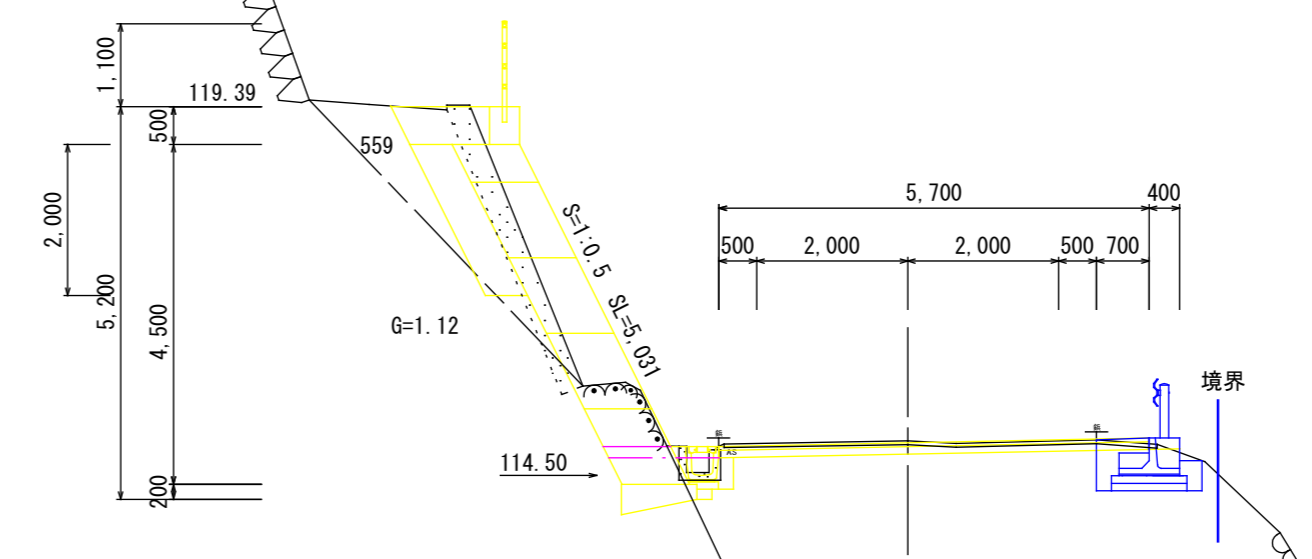


DL=110.000

区分種類	記号	数量	区分種類	記号	数量
片切掘削 土砂	94KH	3.5	路床盛土 W≧4.0m	BV1	
片切掘削 軟岩	96KH	0.8	路床盛土 W<2.5m	BV3	2.0
オープン掘削 土砂	94K	0.6	路床盛土 W<2.5m	BV7	1.5
オープン掘削 軟岩	96K	0.2	機械切土整形 土砂	N4K	
掘削(床堀) 土砂	14K	5.1	機械切土整形 軟岩	NGK	
掘削(床堀) 軟岩	16K	0.7	床均し 土砂・軟岩	T	2.0
埋戻 土砂	B4-D	0.4	舗装版取壊し t=50	AS壊し	3.27
埋戻 締固なし	B4	0.3	舗装		5.00

BC. 13 (NO. 23+16.098)

GH = 114.96
FH = 114.933



DL=110.000

区分種類	記号	数量	区分種類	記号	数量
片切掘削 土砂	94KH	1.5	路床盛土 W≧4.0m	BV1	
片切掘削 軟岩	96KH	0.7	路床盛土 W<2.5m	BV3	
オープン掘削 土砂	94K	0.6	路床盛土 W<2.5m	BV7	
オープン掘削 軟岩	96K	0.1	機械切土整形 土砂	N4K	
掘削(床堀) 土砂	14K	0.9	機械切土整形 軟岩	NGK	
掘削(床堀) 軟岩	16K	0.6	床均し 土砂・軟岩	T	1.3
埋戻 土砂	B4-D	1.0	舗装版取壊し t=50	AS壊し	5.70
埋戻 締固なし	B4	0.1	舗装		5.70

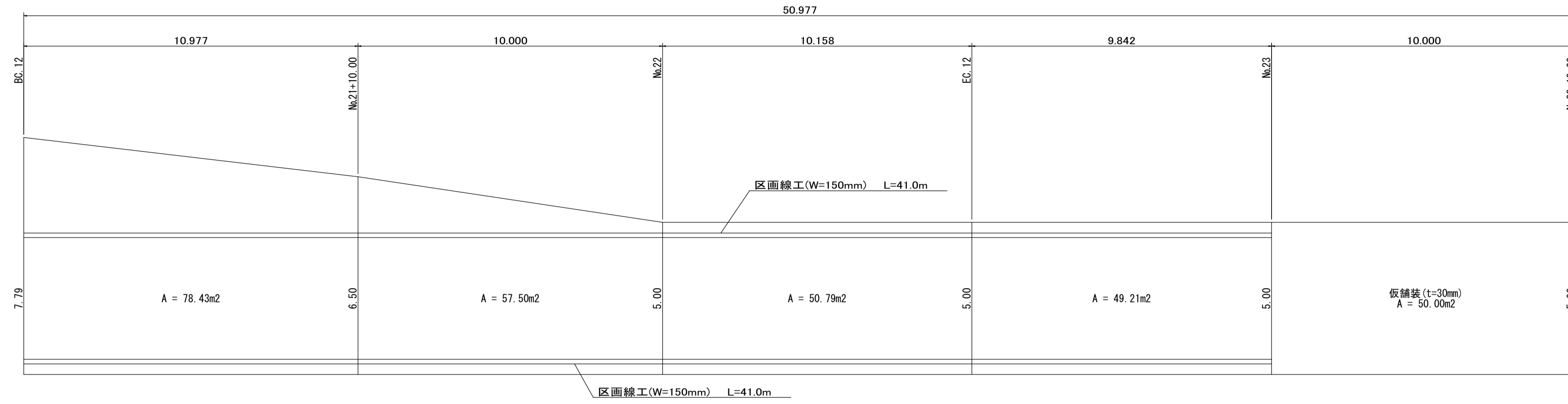
区分種類	記号	数量	区分種類	記号	数量
片切掘削 土砂	94KH		路床盛土 W≧4.0m	BV1	
片切掘削 軟岩	96KH		路床盛土 W<2.5m	BV3	
オープン掘削 土砂	94K		路床盛土 W<2.5m	BV7	
オープン掘削 軟岩	96K		機械切土整形 土砂	N4K	
掘削(床堀) 土砂	14K	0.8	機械切土整形 軟岩	NGK	
掘削(床堀) 軟岩	16K		床均し 土砂・軟岩	T	1.0
埋戻 土砂	B4-D	0.3	舗装版取壊し t=50	AS壊し	0.80
埋戻 締固なし	B4	0.1	舗装		

NO. 23, NO. 23+10.0, BC. 13, NO. 24

四万十町			
工事種別	町道戸川日吉線 舗装工事 (令和7年度(6歳) 防安全 第1-011-2号)		
図面名称	横断面図-3	縮尺	S=1/100
路線河川名	町道戸川日吉線		
工事箇所	四万十町 戸川 地内		
設計種別	実施図	図面番号	5/6
事務所名	十和地域振興局 地域振興課	図面番号	6
会社名			

舗装工展開図

S=1:100



舗装構成

S=1:10

再生密粒度7x3>(TOP13)	90
粒度調整碎石(M-30)	100

数量集計

舗装工

上層路盤 (t=100)	= 78.43 + 57.50 + 50.79 + 49.21	= 235.93m ²
AS舗装 (t=50)	= 78.43 + 57.50 + 50.79 + 49.21	= 235.93m ²
AS舗装 (t=30)		= 50.00m ²
区画線	= 41.0 + 41.0	= 82.00m

四万十町			
工事種別	町道戸川日吉線 舗装工事 (令和7年度(6線) 防安全 第1-011-2号)		
図面名称	舗装工展開図	縮尺	S=1:100
路線河川名	町道戸川日吉線		
工事箇所	四万十町 戸川 地内		
設計種別	実施図	図面番号	6
事務所名	十和地域振興局 地域振興課	図面番号	6
会社名			